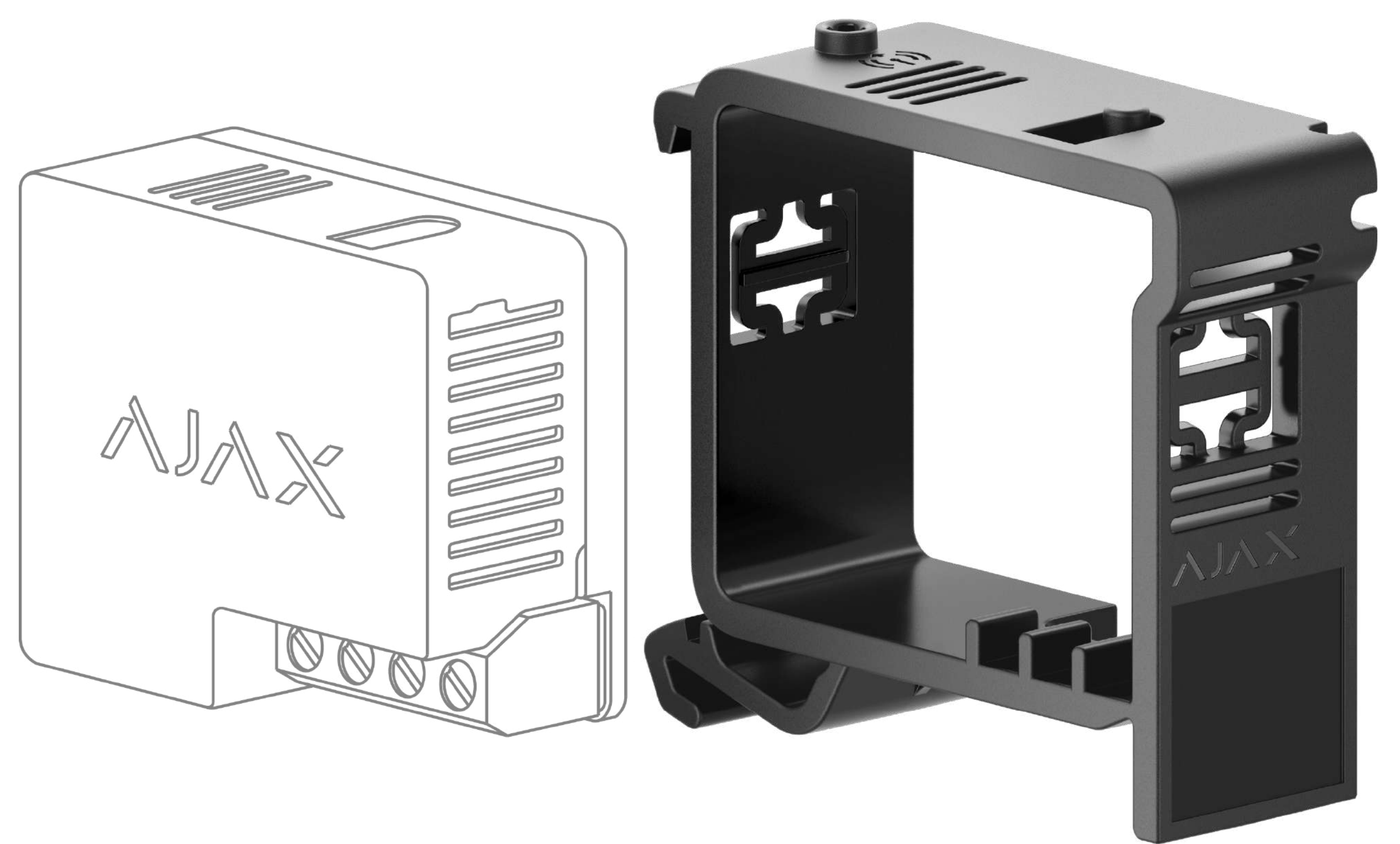
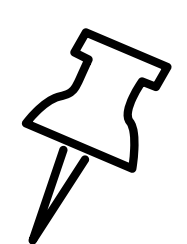


DIN Holder

Držák pro upevnění relé nebo nástěnného spínače (WallSwitch) na DIN lištu



Podrobné informace o zařízení jsou dostupné prostřednictvím QR kódu nebo na odkazu:



<https://support.ajax.systems/en/manuals/relay/>



Instalace bez použití nářadí

Konstrukce držáku DIN kopíruje tvar relé a bezpečně jej upevňuje na standardní 35 mm DIN lištu. Relé nebo nástěnný spínač (WallSwitch) se montují do pouzdra držáku jedním pohybem. Držák se montuje na lišti pomocí bočních závěsů a není potřeba žádné nářadí.

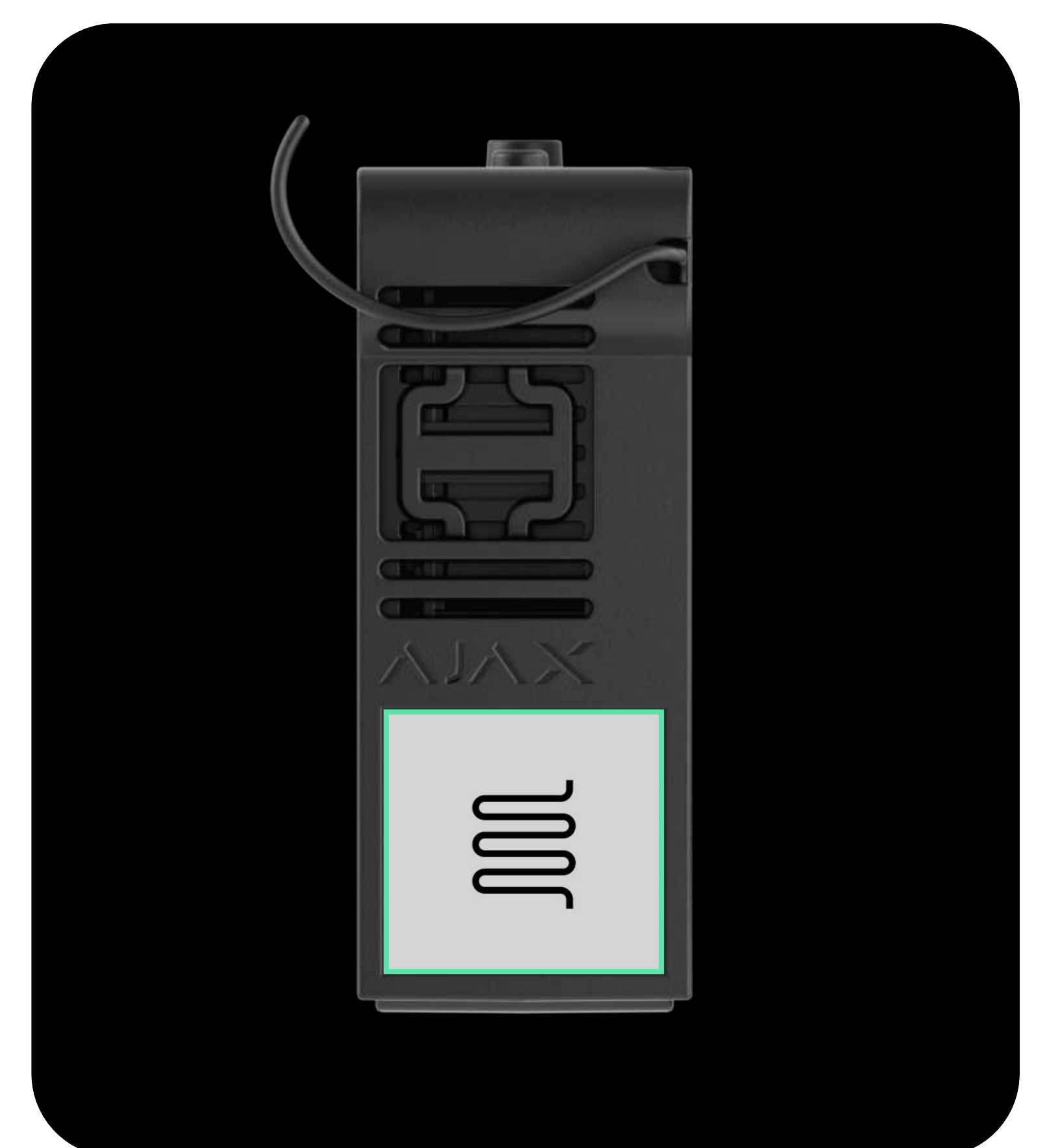
Další funkce



Pouzdro držáku má vestavěné tlačítko pro ovládání napájení přes relé.



Otvory v pouzdře pomáhají ochlazovat relé a udržují provozní teplotu do +60°C.



Sada nálepek k označení zařízení nebo obvodu, které relé ovládá.

Technické parametre

| | | | |
|--------------------|---|---------------|---|
| Kompatibilita | Relay Jeweller WallSwitch Jeweller | Kryt | Způsob instalace Montáž na DIN lištu Barva Černá Rozměry Rozměr 52×41×18 mm Hmotnost 9 g |
| Provozní parametry | Provozní teplota rozsah od -25°C do +60°C Provozní vlhkost až 75 % | Kompletní set | DIN Holder sada nálepek Rychlý návod |